

Montagehandleiding 44.2 Zadeldak lichtstraat

Bedankt voor je aankoop bij Skylar!

Lees de montagehandleiding volledig door, voordat je start met de montage. Zorg dat je veilig en goed voorbereid te werk gaat.

Tips:

- Zorg voor een veilige werkplek.
- Monteer met 2 a 3 personen.
- Lak het frame af nadat deze gemonteerd is. Dit kun je het beste doen voordat het glas en profielwerk gemonteerd wordt. Gebruik hiervoor een watergedragen verf.
- Zorg dat de profielen niet direct in het zonlicht liggen. De kunststof profielen kunnen hierdoor vervormen.
- Ga voorzichtig te werk met het tillen en monteren van het glas. Het is erg scherp en breekbaar.
- Wanneer je gaat kitten dan dienen de materialen vocht en vetvrij te zijn. Lees de beschrijving op de kit tubes.
- Zorg dat de onderconstructie waar de lichtstraat op gemonteerd wordt, voldoet aan de gewicht en kracht berekeningen. Het gewicht van de lichtstraat staat in je factuur vermeld. De werktekeningen worden apart per mail verzonden.

Benodigd gereedschap:

- Schroefmachine
- Rolmaat
- Schaar of stanleymes
- Glas handschoenen
- Rubberen hamer
- Kitspuit
- Reinigingsmaterialen (ontvetter en doek)

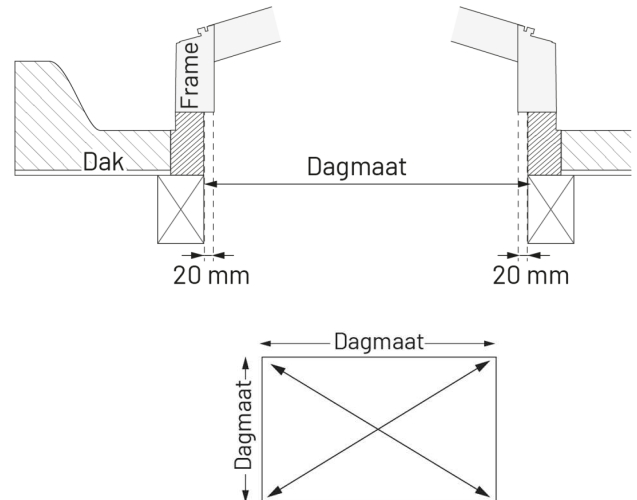
STAP 1 Controleer de onderdelen

Je lichtstraatpakket bevat de volgende onderdelen:

- Houten frame
- 1 pvc-schroefprofiel voor op de nok
- 4 pvc-schroefprofielen voor de zijkanten.
Deze profielen zijn ongeveer 30 mm langer dan de tussen pvc-schroefprofielen.
- Pvc-Schroefprofielen voor de tussenliggers
- 2 waterslagprofielen (80x25 mm)
- Zwarte schroefjes voor waterslagprofielen
- Klikprofielen voor de nok, zijkanten en fuselage's
- Nokprofiel
- 4 aluminium hoekprofielen met houten vullatten voor de zijkanten
- Eindkapjes (deze zijn voorgemonteerd)
- Schroeven voor het frame (200x8 mm)
- Schroeven voor de pvc-schroefprofielen (45x4 mm)
- 2 schroef bits
- Kit

STAP 2 Controleer de dagmaat

1. Meet de dagmaat op. De juiste afmetingen staan vermeld op de aankoopfactuur.
De opstand van het frame ligt 40mm op de constructie en steekt 20mm naar binnen uit.
Hier kan later een afwerkpaneel tegenaan gemonteerd worden.
2. Meet de diagonaal in twee richtingen, zodat je zeker weet dat de dagmaat haaks is.

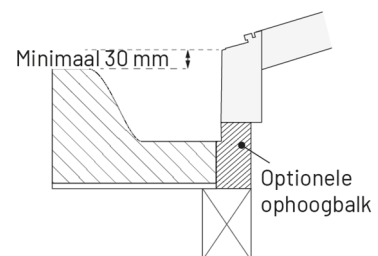


STAP 3 Bepaal de opstand hoogte

Zorg ervoor dat de laagste zijde van de opstand, die in de lichtstraat verwerkt zit, minimaal 30 mm hoger ligt dan de dakrand of overstort.

Hiermee voorkom je waterschade als bijvoorbeeld de afvoeren verstopt zitten.

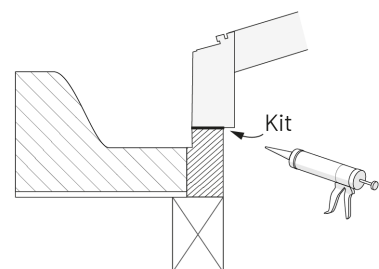
De standaard opstand van de lichtstraat is 110 mm hoog op het laagste punt. Verhoog eventueel het frame door er extra ophoogbalken onder te monteren (deze worden niet meegeleverd).



STAP 4 Kit en plaats het frame

Gebruik de zwarte kit.

1. Kit de oppervlakte waar je het framework van de lichtstraat gaat plaatsen. Gebruik een kit-volume van ongeveer 8 mm Ø in een onafgebroken lijn.
Dit zorgt voor een tocht-dichte aansluiting.
2. Plaats het frame op de kit.

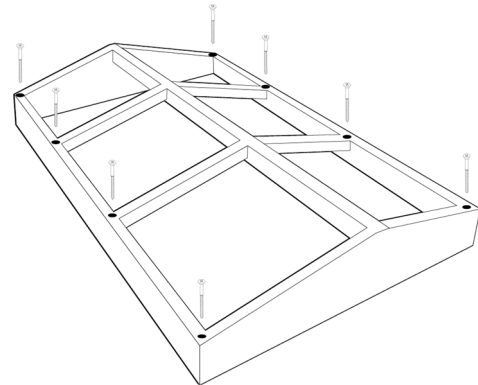


STAP 5 Schroef het frame vast

Let op: controleer de binnenmaat van het frame na de montage. De afmeting zou overal hetzelfde moeten zijn.

Schroef het frame vast via de voorgeboorde gaten. Gebruik hiervoor de bijgeleverde schroeven (200x8mm) en het roze bitje.

Als er een tijdelijke spalk is gemonteerd, haal deze dan pas na het monteren van het frame weg.



STAP 6 Plaats een stroomkabel (optioneel)

Als niet gekozen is voor stroomvoorbereiding ga dan verder met stap 7.

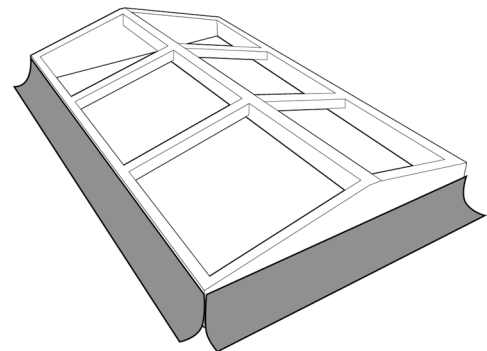
Trek 1 of meerdere stroomkabels naar de gewenste plek door de groeven die in het frame gefreesd zijn.

Tip: gebruik een staalboor als je een gat moet boren. Je kunt namelijk schroeven in het frame raken.

STAP 7 Werk de dakbedekking af

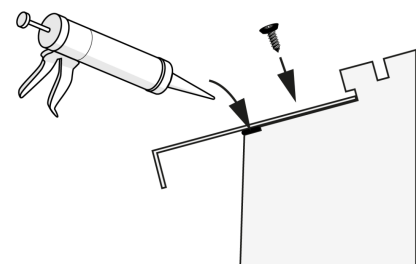
Bevestig de dakbedekking tegen het verticale vlak van de opstanden en tot strak onder de aluminium zijpanelen.

Snij de dakbedekking gelijk af met de houten opstanden. Zorg dat de dakbedekking er niet bovenuit steekt!



STAP 8 Monteer de waterslagprofielen

1. Kit een lijn van 3 mm Ø in de inkeping vooraan de opstanden. Gebruik hiervoor de zwarte kit.
2. Plaats de waterslagprofielen (80x25 mm) centraal in de groef en op de kit.
3. Duw het profiel volledig in de groef en monteer het profiel vast met de bijgeleverde zwarte schroefjes.



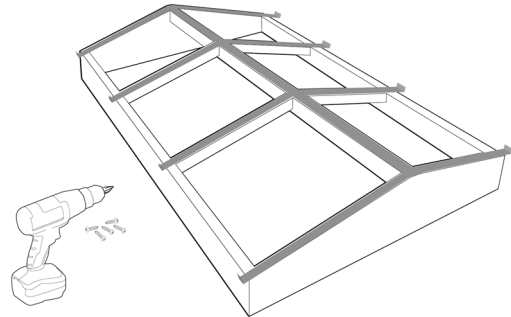
STAP 9 Monteer de pvc-schroefprofielen

Let op: zorg er voor dat je bij het schroeven niet een kabel raakt als die in het frame verwerkt zit.

Schroef in het midden van de pvc-schroefprofielen om de circa 300 mm. Gebruik de bijgeleverde 45x4 mm schroeven. Voorboren is niet nodig.

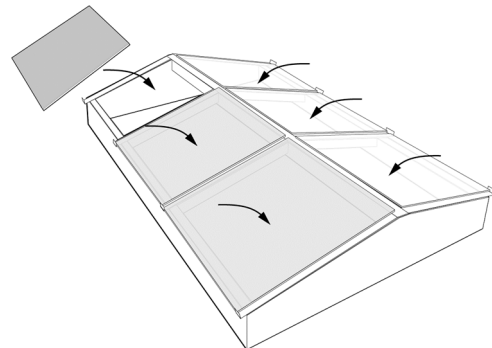
Sorteer de pvc-schroefprofielen en monteer ze in de onderstaande volgorde:

1. 4x pvc-schroefprofielen voor de zijkanten. Deze zijn 30 mm langer dan de tussen pvc-schroefprofielen. Monteer ze met de buitenkant gelijk van het zijpaneel. Plaats het flapje naar de binnenzijde. Hier komt later het glas op te liggen.
2. 1x pvc-schroefprofiel voor op de nok.
3. Pvc-schroefprofielen voor de tussenliggers.



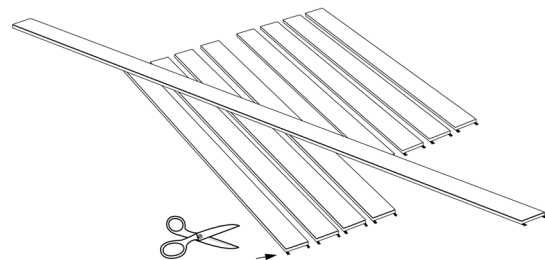
STAP 10 Plaats het glas

Plaats het glas centraal op de pvc-profielen. Leg de ruiten tegen de eindkapjes aan.



STAP 11 Maak de klikprofielen klaar voor montage

De rubbers in de klikprofielen zijn voorgemonteerd in overlengte. Knip de rubbers gelijk met de profielen af.

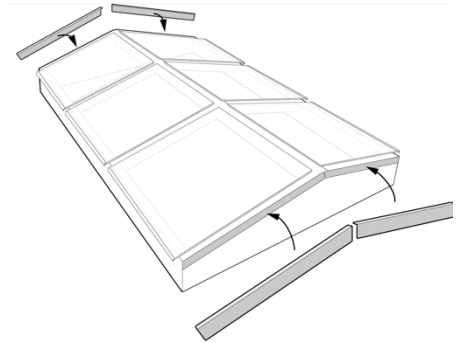


STAP 12 Plaats houten vullatten

Leg de 4 houten vullatten los in de zijkanten van de pvc-profielen.

Plaats nu de aluminium hoekprofielen op de houten vullatten. Let hierbij op het verstek.

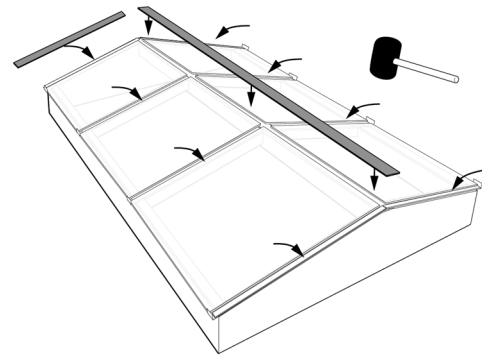
Zet het geheel vast met de klikprofielen, zie volgende stap.



STAP 13 Monteer de klikprofielen

Monteer alle klikprofielen in dezelfde volgorde als stap 9 in het midden van de pvc-profielen.

Gebruik hiervoor de rubberen hamer.

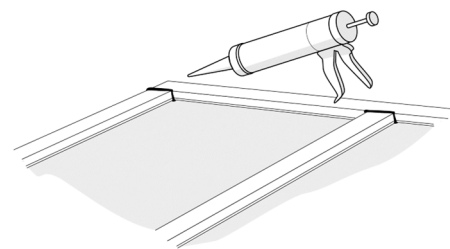


STAP 14 Kit de naden waterdicht

Gebruik de kit in dezelfde kleur als de profielen.

Kit alle aansluitende openingen van de profielen dicht met de bijgeleverde kit. Spuit hierbij de kit goed in de openingen zodat de kitnaad meer massa krijgt. Hierdoor scheurt de kit niet bij werkingen.

Kit de openingen dicht tot op het glas.



STAP 15 Monteer het nokprofiel

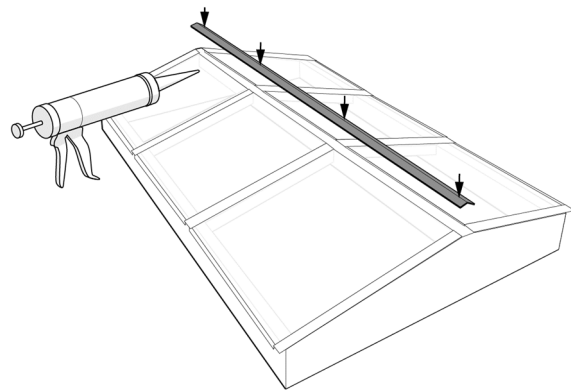
Gebruik de kit in dezelfde kleur als de profielen.

1. Plaats het nokprofiel boven op de nok en kijk waar de drukpunten liggen.

Laat het profiel aan beide zijkanten evenveel oversteken.

1. Pak het nokprofiel weer van de nok en kit de drukpunten goed in.
2. Plaats het nokprofiel exact in het midden op de kit.

Zodra de kit droog is, zit het profiel vast.



Jij bent klaar!

Wij wensen je veel plezier van de lichtstraat.

Als je vragen hebt, neem dan gerust contact met ons op.

Wij zijn te bereiken op telefoonnummer: 0492-21 89 75

Kijk voor alle up-to-date informatie op: www.skylar.nl